

Évier Quadra EVO Gun Metal



Eviers

Code: 1254 056



CARACTÉRISTIQUES

CUVE CARRÉE - RAYON 0

Les cuves carrées de Foster ont des bords verticaux parfaitement carrés.

CUVE PROFONDE

Des cuves qui atteignent une profondeur importante, plus de 20 cm, grâce à la technologie de production avancée, qui offrent une grande capacité et une grande commodité dans toutes les opérations de lavage.

ÉVIERS PROFONDS

Acier de 1 mm d'épaisseur. Une épaisseur importante qui garantit une résistance maximale pour les éviers qui ne connaissent pas les signes du temps.

FOND MOULÉ

PÉRIMÈTRE TROP COMPLET

Le trop plein est un dispositif de sécurité toujours présent sur les éviers Foster qui empêche l'eau de déborder de la cuve en cas d'oubli. La solution du vidange périmétrique améliore l'esthétique grâce à sa forme carrée et essentielle.

VIDANGE 3,5" BASKET

La vidange est équipé d'une grande bonde de 3,5", avec un bouchon à panier pratique qui empêche les parties solides de s'écouler dans le drain.

DÉTAILS

Bord d'installation

A fleur | FTS

Coloration Gun Metal

Finition Brossée Foster

Finition PVD

Matériau Acier inoxydable AISI 304

Textures Satiné

Base 60 cm

Dimensions 470 x 470 mm

Équipement standard Crochets de fixation, joint, vidange, trop-plein et siphon, Emballage en boîte

Trous mitigeur Pas de trous en standard

Trou d'encastrement Voir fiche technique

Égouttoir Non

Largeur 47 cm

Mesure cuve 430 x 430 mm

Numéro cuves 1 cuve

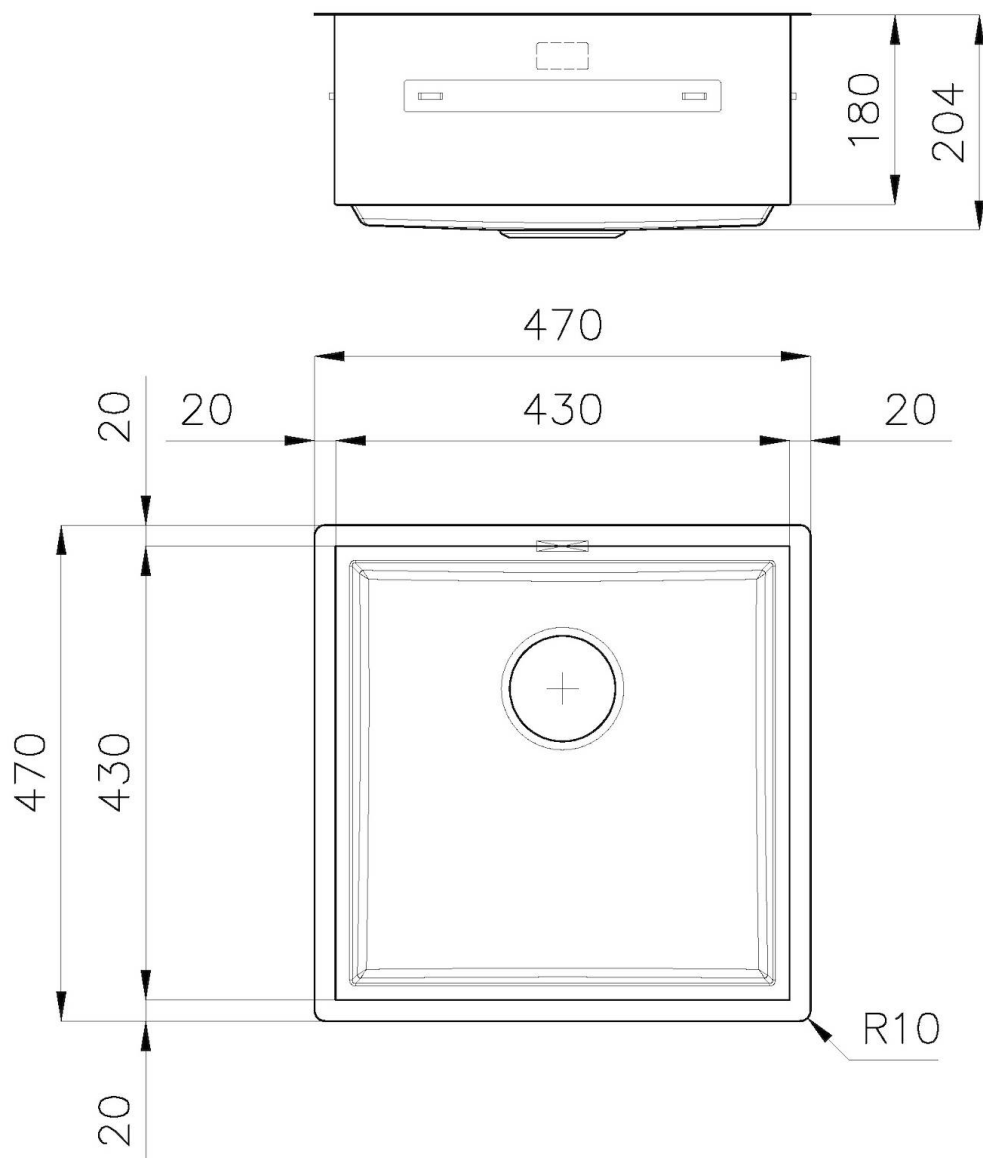
Vidange Vidange de 3,5

INCLU

1 x Grille Black 8100 615

DESSINS TECHNIQUES

1254/05-



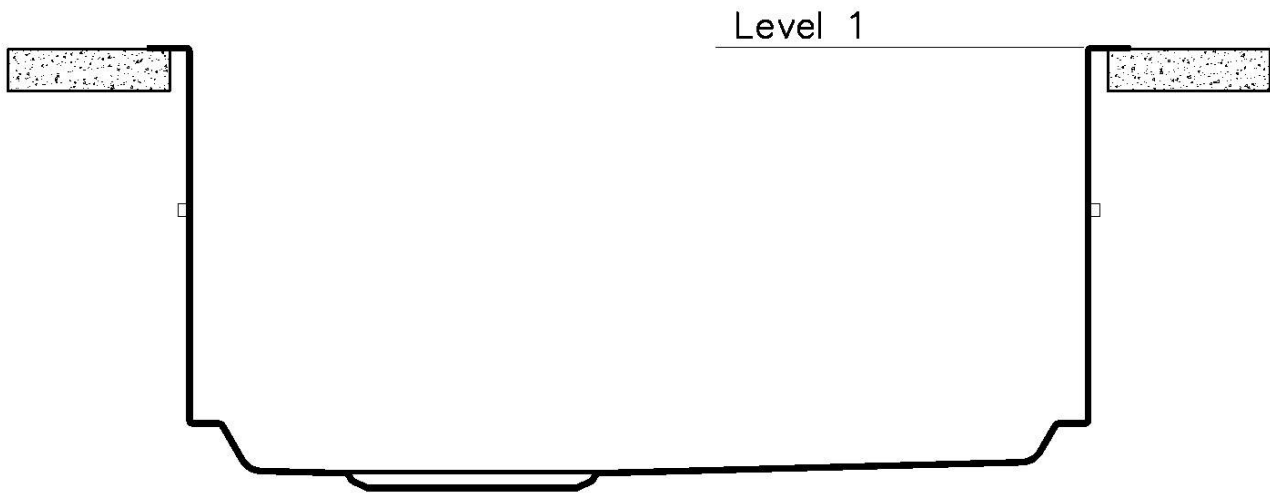
QUADRA EVO **Optional accessories / Accessori opzionali** **FILOTOP / FLUSHMOUNT**

LEVEL 1:

8100 615

8100 614

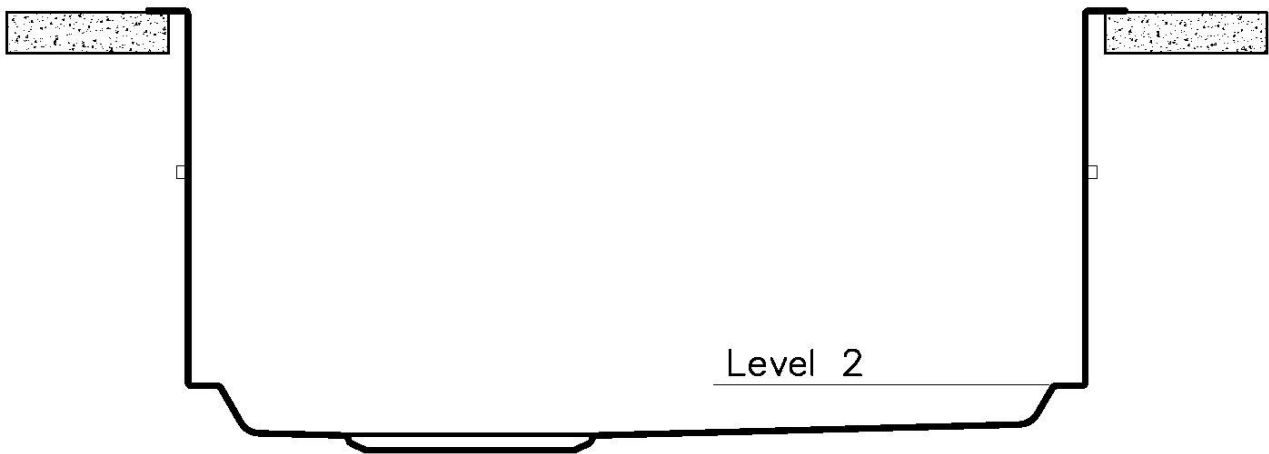
8100 037



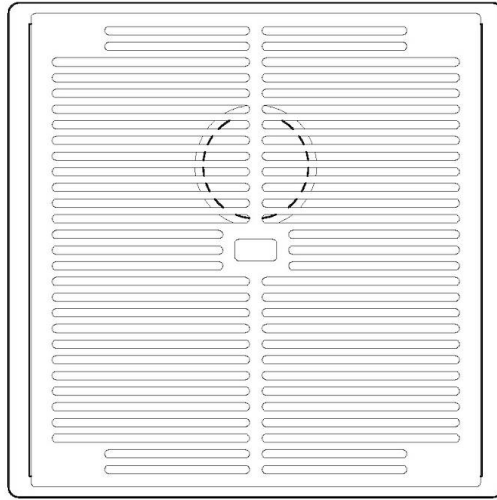
QUADRA EVO
Optional accessories / Accessori opzionali
FILOTOP / FLUSHMOUNT

LEVEL 2:

8100 615

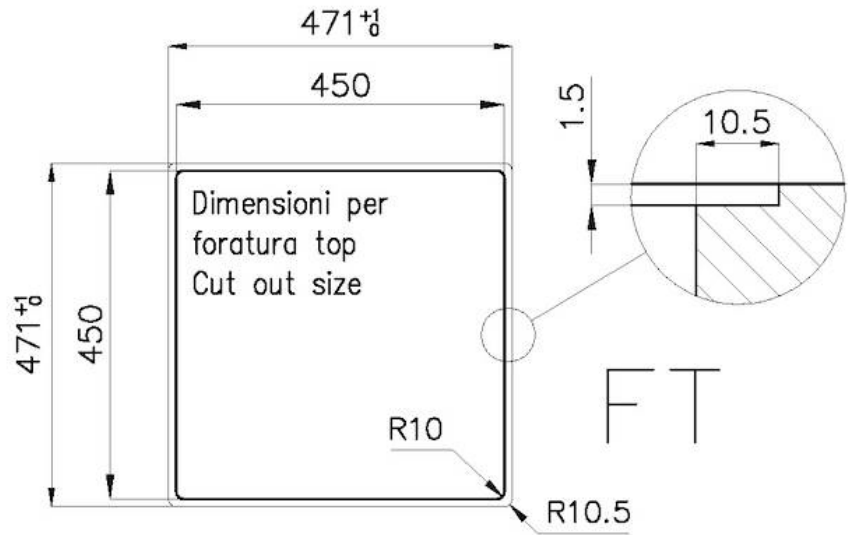


1254/05-

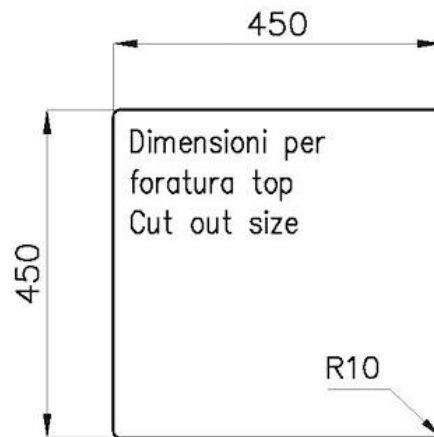
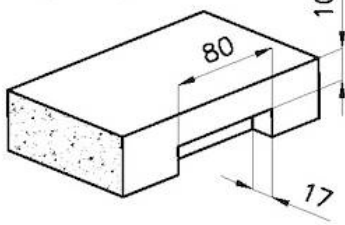


GRIGLIA POSIZIONATA A FILO VASCA / GRID EDGE POSITIONING

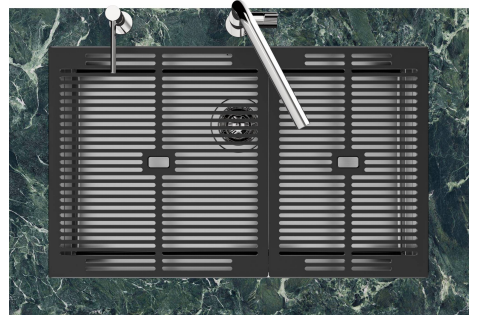
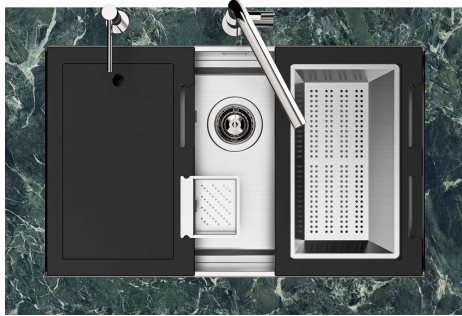
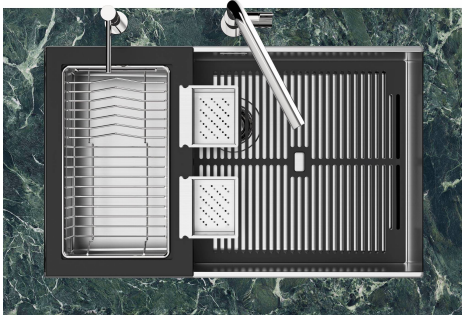
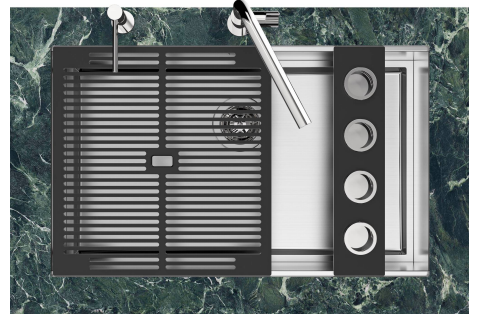
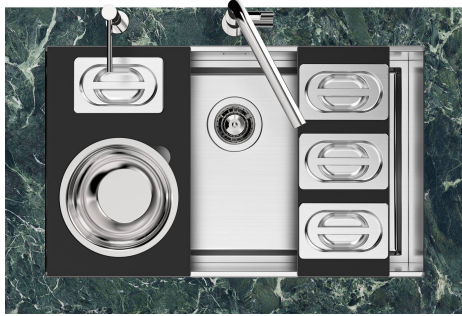
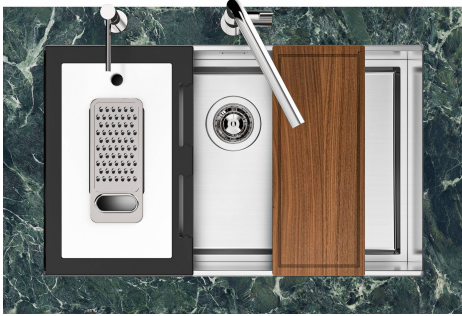
1254/05-



intaglio per il troppo-pieno
solo con top > 10 mm
recess for housing the over-flow
only for top > 10 mm



GALERIE



FOURNI

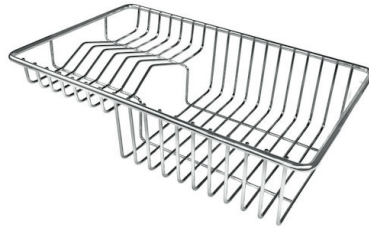


Grille Black
8100 615

ACCESSOIRES OPTIONNELS



Cuvette blanche
8153 100



Panier à vaisselle inox
8100 303



Cuvette perforée en acier inoxydable
8151 001



Cuvette perforée en acier inoxydable
8151 000



Cuvette perforée en acier inoxydable PVD Copper
8151 008



Cuvette perforée en acier inoxydable PVD Gold
8151 009



Cuvette perforée en acier inoxydable PVD Gun Metal
8151 006



Kit Black
8100 037



Kit râpes avec anneau de support et cuvette
8159 101

DÉCHETS AUTOMATIQUES EN OPTION



**Vidange automatique Gun metal -
PG**

8407 110



**Vidange automatique Space Push
Gun Metal - PO**

8407 120